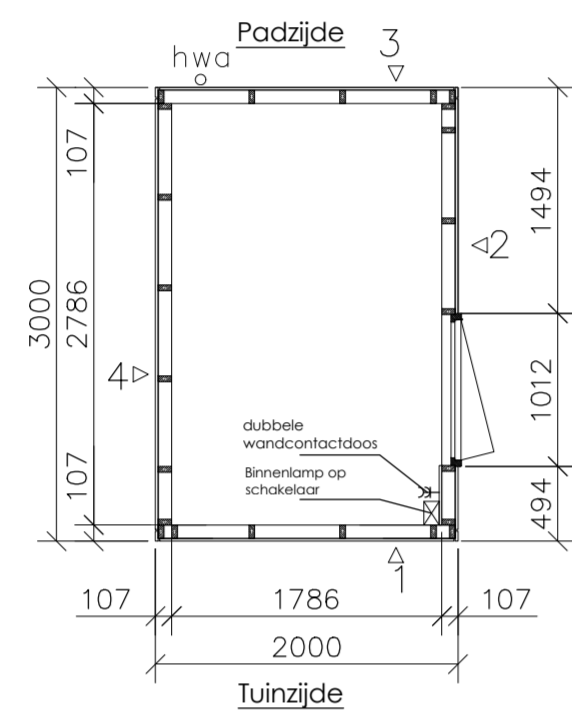
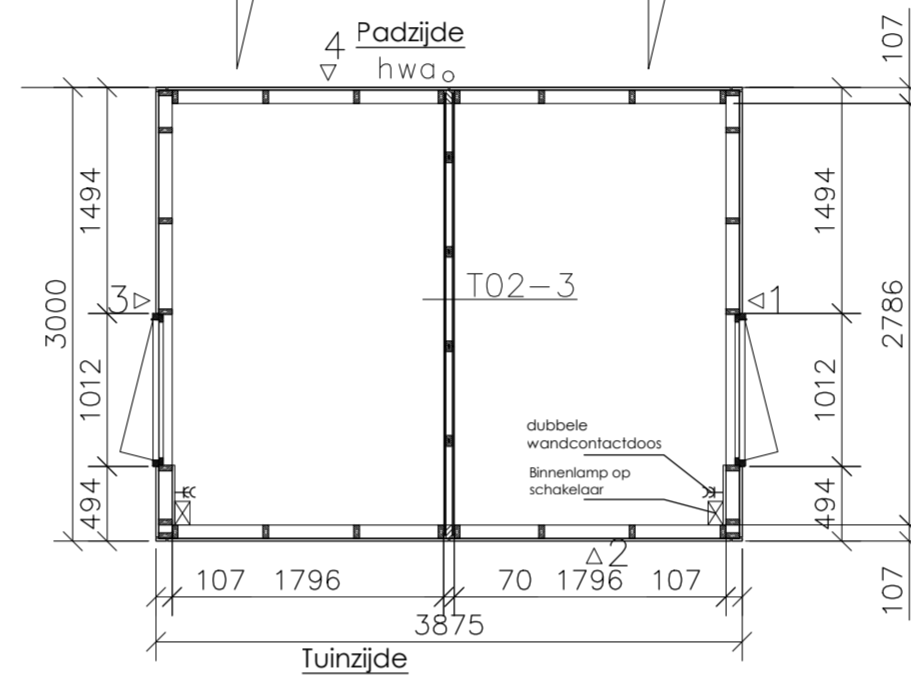


bnr. (get.) 813	bnr. (gesp.) 808 876
-----------------------	-------------------------------

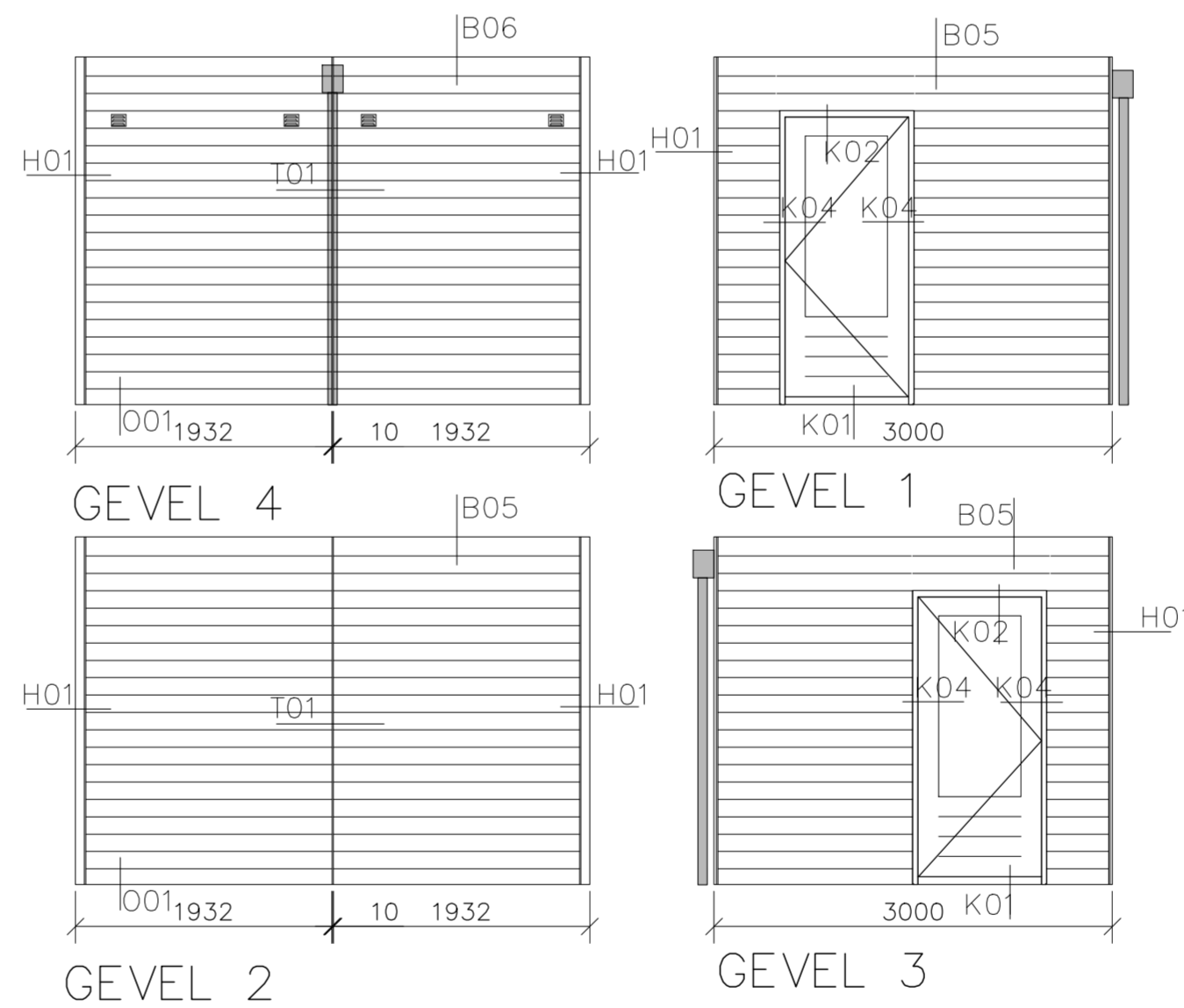
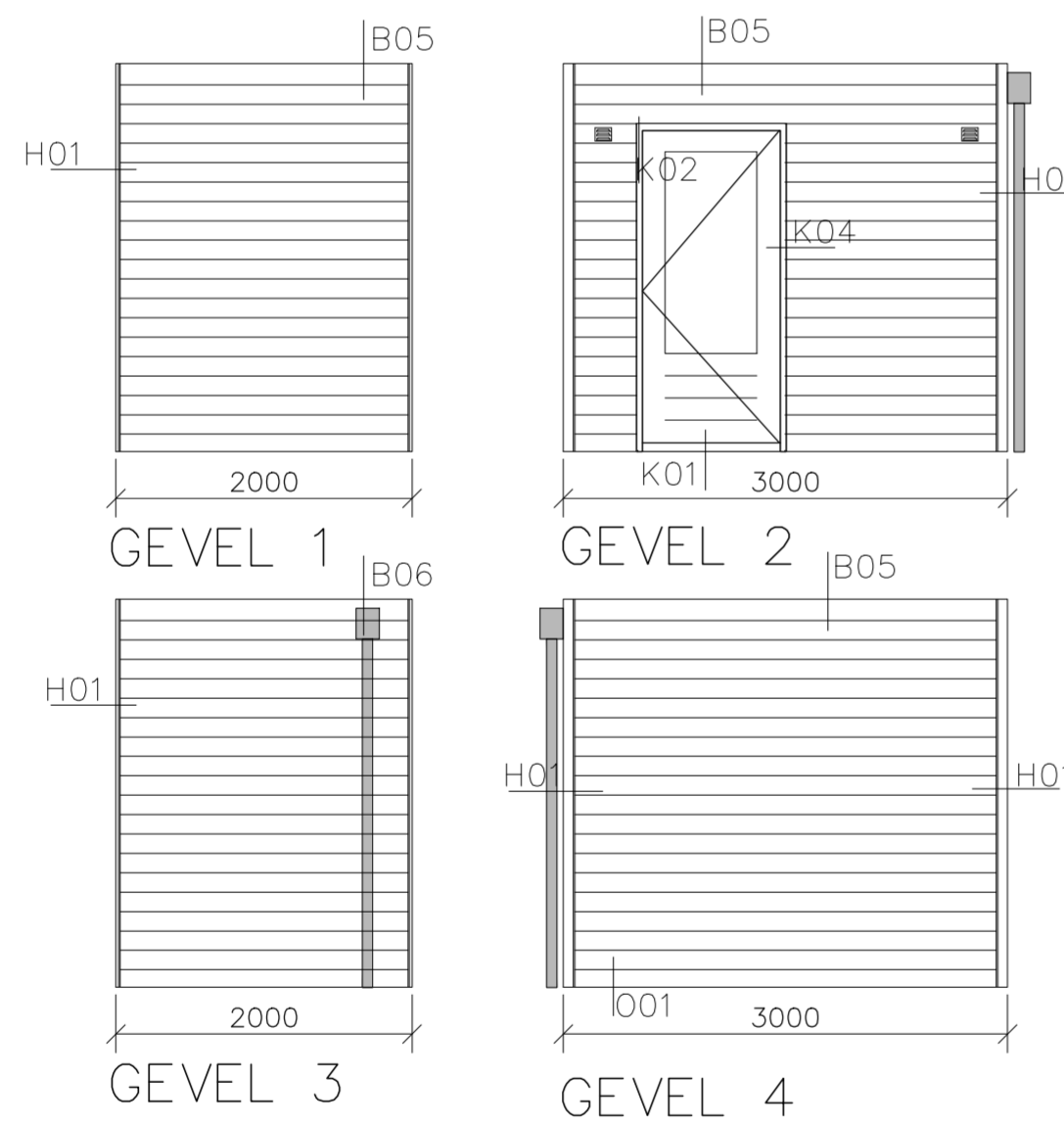
bnr.	bnr.
805, 807	804, 806
809, 811	810, 812
823, 825	822, 824
826, 828	827, 829
847, 849	846, 848
856, 858	857, 859
872, 874	873, 875



FUNDERINGSMAAT 2904x1904  
plattegrond berging



FUNDERINGSMAAT 2904x3778  
plattegrond dubbele berging



Uitvoering:



Morseweg 1

T +31299 - 367322

1131 PE

E info@kbkbouwgroep.nl

Technische uitwerking:



**KAO-bergingen**

Julianaweg 141, 1131 DH Volendam  
+31299-363468, info@tbe-za.nl

Getekend F.S. Datum 01-07-2020	Gewijzigd	Datum	Project 58 WONINGEN TE MIDDENBEEEMSTER plan "DE KEYSER" fase 8
Schaal 1:50			Onderdeel KAO TEKENING gevels en plattegronden bergingen
Formaat 700x594			Opdrachtgever KBK Bouw B.V. Morseweg 1, 1131 PE. VOLENDAM